



MANUAL DE INSTRUÇÕES



REALCUT 65/85/125

Versão 380V

ATENÇÃO

IMPORTANTE: Este manual foi redigido para operadores. Leia-o manual atentamente antes de utilizar o equipamento. Em caso de inexperiência ou se não conhecer os métodos e o funcionamento seguro, contate um técnico. Não tente instalar, utilizar, nem efetuar a manutenção do equipamento, sem a qualificação necessária, ler e entender as instruções do manual e mantenha uma cópia deste manual junto à máquina. Este manual foi concebido para atender as necessidades de utilização do equipamento e está de acordo com a Normativa Regulamentadora (NR 12) do Ministério do Trabalho, última revisão 12/2011. Em caso de dúvidas a respeito da instalação e utilização, contate a SUMIG pelo Tel: +55 54 3220-3900 - Caxias do Sul RS - CNPJ 92.236.629-53 - CREA-RS 165254

Revisão: 05/2017

Instruções de Segurança

1.0 NORMAS DE SEGURANÇA

A utilização de máquinas para corte plasma e a execução do corte expõem o operador e terceiros a perigos.

Leitura, conhecimento e respeito das normas de segurança ilustradas neste manual são obrigações que o operador deve assumir. O operador prudente e responsável observa o melhor sistema de segurança contra acidentes. Antes de ligar, preparar, utilizar ou transportar a máquina, leia e observe atentamente às normas abaixo ilustradas.

1.1 INSTALAÇÕES DA MÁQUINA

Respeite as seguintes normas:



1.1.1 A instalação e manutenção das máquinas devem respeitar as disposições locais das normas de segurança.

1.1.2 Preste atenção ao desgaste dos cabos, da tomada e da flecha de conexão, substitua se danificados. Efetue a manutenção periódica da máquina. Utilize cabos de seção adequada.

1.1.3 Ligue o cabo terra o mais próximo possível da área de trabalho.

1.1.4 Não utilize a máquina na presença de água. Verifique se a área operativa está seca, bem como os objetos presentes na mesma, principalmente à máquina.

1.1.5 Evite o contato direto da pele ou do vestuário molhado com as partes metálicas sobtensão.

1.1.6 Use luvas e calçados isolantes (solas de borracha) ao operar em ambientes úmidos ou ao apoiar em superfícies metálicas.

1.2 PROTEÇÃO PESSOAL E DE TERCEIROS

Visto que o processo de corte plasma acarreta radiações, ruídos, calor e fumaças nocivas, a proteção pessoal e de terceiros deve ser garantida com meios e sistemas de precaução adequados a este fim.

Nunca se exponha sem proteção à ação do arco elétrico ou de faíscas. Operações efetuadas sem observar as prescrições especificadas podem acarretar em consequências graves à saúde.

1.2.1 Utilize vestuário adequado de proteção.



1.2.2 Utilize máscaras com filtro de proteção adequado para proteger os olhos. Avise os presentes que não devem fixar nem se expor aos raios do arco e faíscas.



1.2.3 Utilize protetores auriculares, pois o processo de corte ocasiona ruído.

1.3 PREVENÇÃO DE INCÊNDIOS E EXPLOSÕES

Respingos de corte plasma podem causar incêndios. Incêndios e explosões são outros tipos de perigos que podem ser prevenidos observando as seguintes normas:

1.3.1 Remova ou proteja com material antichama os materiais ou objetos inflamáveis como, por exemplo: madeira, serragem, vestuário, verniz, solvente, gasolina, querosene, gás natural, acetileno, propano e materiais inflamáveis análogos.

1.3.2 Como medida anti-incêndio, tenha por perto equipamento adequado de combate: extintor, água ou areia.

1.3.3 Não efetue operações de soldagem ou de corte em recipientes ou tubos fechados, mesmo se abertos, que contenham ou continham materiais que sob a ação do calor e umidade, possam provocar explosões ou outras reações perigosas.

1.4 PERIGO DE INTOXICAÇÃO



Fumaça e gás provenientes do processo de corte podem ser perigosos se aspirados continuamente. Observe atentamente as seguintes normas:

1.4.1 Disponibilize um sistema de ventilação adequado, natural ou forçado na zona de trabalho.

1.4.2 Disponibilize um sistema de ventilação forçada ao operar os seguintes materiais: chumbo, berílio, zinco, zincados ou envernizados, além disso, utilize uma máscara de proteção.

1.4.3 Em todos os casos em que a ventilação for inadequada, convém utilizar um respirador com alimentação de ar forçado.

1.4.4 Atenção ao vazamento de gases.

1.4.5 Convém, em caso de corte plasma em ambiente restrito (por exemplo: dentro de uma caldeira, fossas, etc.), que um operário supervisione de fora, o trabalho ou que as operações sejam efetuadas em pleno respeito das normas contra acidentes.

1.4.6 Irritação nos olhos, nariz e garganta são sintomas de intoxicação e de má ventilação, nestes casos interrompa o trabalho e melhore a ventilação, Se o incomodo físico persistir, interrompa a operação de corte.

1.5 MONTAGEM DA MÁQUINA

A montagem e posicionamento da máquina devem ser feitos observando as seguintes normas:

1.5.1 Todos os comandos e ligações da máquina devem estar facilmente acessíveis ao operador.

1.5.2 Não posicione a máquina em ambiente restrito ou próximo a parede. A ventilação da máquina é muito importante, evite um ambiente empoeirado ou sujo, pois a poeira será aspirada para seu interior.

1.5.3 A máquina incluindo os seus cabos, não deve impedir nem atrapalhar a passagem e o trabalho de terceiros.

1.5.4 A máquina deve estar posicionada de uma forma segura e confiável.

1.6 TRANSPORTE DA MÁQUINA

A máquina foi projetada para ser transportada, sendo uma operação simples, porém deve ser feita observando as seguintes normas:

1.6.1 Desligue a máquina e todos os seus acessórios da rede de alimentação elétrica antes de levá-la ou transportá-la.

1.6.2 Não levante, puxe ou empurre a máquina através dos cabos de alimentação.

1.6.3 Em caso de levante, deve-se tomar cuidado com o nivelamento da carga.

1.6.4 Use cabos e fitas de boas condições.

1.6.5 Certifique-se que o gancho está com trava de segurança.

1.6.6 Não permaneça embaixo da carga suspensa.

2.0 RECOMENDAÇÕES PARA DIMINUIR AS EMISSÕES ELETROMAGNÉTICAS

2.1 RECOMENDAÇÕES A RESPEITO DA ÁREA CIRCUNDANTE

Antes de instalar a máquina de corte, o operador deve considerar os possíveis problemas eletromagnéticos, considere principalmente os seguintes fatores:

2.1.1 Cabos de controle telefônicos, de comunicações que passem por cima, por baixo e ao lado da máquina de corte.

2.1.2 Receptores e transmissores, rádios e televisores.

2.1.3 Computadores e outros equipamentos de controle.

2.1.4 Equipamentos de calibrações e medições.

2.1.5 A imunidade de outros aparelhos instalados ao mesmo ambiente. O operador deve controlar o aparelho utilizado em tal ambiente para que seja compatível. Se necessário, recorra a medidas de proteção adicionais.

2.1.6 Os horários do dia em que se utiliza a máquina e os outros equipamentos.

2.2 RECOMENDAÇÕES SOBRE OS MÉTODOS PARA REDUZIR AS EMISSÕES ELETROMAGNÉTICAS

2.2.1 A ligação da máquina ou equipamento à rede de alimentação principal.

Denominamos alimentação principal, o fornecimento de energia para máquina ou equipamento de corte. Devem ser efetuadas sempre respeitando a placa de dados do respectivo equipamento, nesta devem estar contidas as informações básicas de cada equipamento, tais como: Norma construtiva, tensão e consumo de corrente máxima, (I-Max), e como bases nestas informações que são fornecidas pelo fabricante e validadas pelo setor técnico da SUMIG, para que se utilize a seção mínima de cabos recomendados, minimizando os riscos superaquecimentos, curtos circuitos, fuga ou perda de carga, etc.

Também nesta mesma placa de dados se obtém as informações para escolhas de disjuntores de segurança e tomadas (fêmeas) e plug's (machos) que atendam as normas de segurança e previnam de maus contatos e possíveis faltas de fases. As tomadas e plug's que oferecem maior segurança

são do tipo 02 P + T (dois pinos fases + terra) no caso de sistemas monofásicos, (mais simples) e em caso de energia trifásica, estas são tomadas e plug's de 03 P + T + N (três pinos fases + Terra + Neutro), sendo que sua cor determina a tensão da rede, e sua capacidade de corrente em ampéres (A), é escolhida pela corrente máxima absorvida pela máquina, também chamada de I-Max, para ilustrar segue um exemplo prático:

A máquina "X" que pelas informações de sua placa de dados técnicos (ou manual técnico) tem um I-Max de 30 A, será ligada na empresa "Z", a rede trifásica desta empresa tem a tensão 380 V, logo a tomada (fêmea) e o plug (macho) serão da **cor vermelha**, que segundo os padrões e normas de fabricação é a cor que identifica a rede **380-440V** (se a rede fosse 220V ambos seriam da cor azul), e como a corrente absorvida máxima da máquina é de 30 A, a melhor escolha será o "**casal vermelho**" tomada fêmea + plug macho de 32 A, visto que a opção de mercado melhor é de 16 A, (não atende a corrente máxima da máquina) e a opção para maior é de 64 A, (sobra capacidade) tem um mais elevado, mas pode ser uma opção de segurança da empresa, e como tal atribuição de escolha é única e exclusivamente do cliente e usuário final da máquina, cabe a SUMIG fazer a correta orientação, visto que a colocação de tomadas e plug's que não ofereçam um bom contato elétrico e proteção e garantia da integridade do equipamento também é passível de cancelamento da garantia, além do fato que toda vez que se alimenta a máquina de forma inadequada se coloca em risco eminente de choques elétricos os respectivos usuários .

Nota: Recomendação prática para colocação de cabos e extensões: É comum utilizar-se de extensões para aumentar a mobilidade dos equipamentos de corte, o maior problema nisto é quando se coloca cabos de seção inferior ao original da máquina, ou mesmo não se considera a distância do ponto de alimentação elétrica até o ponto de uso efetiva da máquina, tensão e qualidade da energia da rede, tamanho do equipamento que se esteja soldando, etc.. Para tanto recomenda-se uma boa prática de compensação de cabos da seguinte forma:

De 10 a 20 metros de extensão adicional: Usar as mesmas seções do equipamento.

De 20 a 40 metros de extensão adicional: Usar no mínimo 30% de acréscimo de seção, com base nos cabos originais do equipamento.

De 40 a 60 metros de extensão adicional: Usar no mínimo 50% de acréscimo de seção, com base nos cabos originais do equipamento.

***Lembrando sempre, que a extensão ideal é sempre o menor possível para não se perder corrente elétrica por efeito Joule, distorções, ruídos elétricos, etc.. Também mantê-los os mais esticados possíveis para se evitar resistências induzidas.**

2.2.2 Manutenções da máquina


A manutenção periódica da máquina deve observar recomendações. A máquina não poderá ser alterada ou suprimida de proteções ou dispositivos de segurança.

A manutenção, inspeção, reparos, limpeza, ajustes e outras intervenções que se fizerem necessárias devem ser executadas por profissionais capacitados, qualificados ou legalmente autorizados pela SUMIG (credenciados) ou pelo empregador.

2.2.3 Cabos de corrente

Os cabos da máquina devem ser mantidos os mais curtos possíveis, posicionados juntos entre si e próximas da máquina.

GUARDE COM CUIDADO ESTAS ADVERTÊNCIAS

 <p>O choque elétrico pode ser mortal.</p> <ol style="list-style-type: none"> 1. Não toque as partes eletricamente energizadas. 2. Desligue a alimentação elétrica antes de algum procedimento de manutenção. 3. A instalação deve ser efetuada exclusivamente por pessoal qualificado. 4. A instalação deve responder aos requisitos das normas nacionais de eletricidade bem como de todas as outras normativas. 	 <p>Os vapores e gases podem ser perigosos à saúde.</p> <ol style="list-style-type: none"> 1. Vapor e gás, provenientes do processo de corte plasma podem ser perigosos se aspirados continuamente. Mantenha-se afastado. 2. Areje o local ou utilize máscaras de proteção. 3. DISPONHA DE UM SISTEMA DE VENTILAÇÃO ADEQUADO, natural ou forçado na zona de trabalho. 	 <p>Utilize máscaras de proteção com filtro confiável para proteger os olhos.</p> <ol style="list-style-type: none"> 1. Utilize meios de proteção homologados para os olhos, ouvidos e corpo. 2. Com máscara adequada, proteja o rosto, as orelhas e o pescoço. Avise os terceiros que não devem fixar nem se expor aos raios do arco e faíscas.
 <p>As partes móveis podem provocar lesões.</p> <ol style="list-style-type: none"> 1. Mantenha-se afastado dos pontos móveis do equipamento, bem como dos rolos de alimentação. 2. Mantenha as tampas e painéis bem fechados e nos seus respectivos lugares. 	 <p>As partes quentes podem causar lesões.</p> <ol style="list-style-type: none"> 1. Deixe a máquina e todas as outras partes esfriarem antes de efetuar operações de manutenção e serviço e utilize luvas de proteção. 	 <p>O arco piloto do plasma pode perfurar a pele.</p> <ol style="list-style-type: none"> 1. Ao acionar a tocha não aponte o arco em nenhuma direção do próprio corpo, de terceiros ou de quaisquer materiais metálicos.
 <p>O plasma pode causar incêndios e explosões: não corte próximo a materiais inflamáveis.</p> <ol style="list-style-type: none"> 1. Preste atenção aos princípios de incêndio e mantenha sempre um extintor disponível. 2. Não coloque a máquina sobre uma superfície inflamável. 3. Não corte em ambiente fechado. Deixe esfriar a máquina e o material cortado antes de manusear. 	 <p>A queda da máquina ou de outro material pode causar sérios danos pessoais e materiais.</p> <ol style="list-style-type: none"> 1. Nos modelos portáteis utilize exclusivamente a alça para levantar a máquina. 	 <p>O posicionamento da máquina próximo à superfície inflamável pode iniciar incêndios ou explosões.</p> <ol style="list-style-type: none"> 1. Não posicione a máquina em uma superfície inflamável. 2. Não instale o aparelho próximo a líquidos inflamáveis.

A INSTALAÇÃO E A MANUTENÇÃO DA MÁQUINA DEVE SER CONFIADA A PESSOAL QUALIFICADO.

- **ANTES DE LIGAR A MÁQUINA:** verifique se a tomada de corrente está compatível com a demanda de amperagem e tensão requeridas (Vide tabela Dados Técnicos).
- **CONTROLE:** verifique para que a tomada esteja protegida com fusíveis e interruptores adequados.
- Ligue no terminal do cabo de alimentação uma tomada homologada às prescrições vigentes e com capacidade igual à tomada do sistema.

3.0 INTRODUÇÃO

Este manual foi editado para dar algumas indicações na operação de corte plasma e foi pensado para oferecer informações para seu uso prático e seguro. Seu propósito não é ensinar técnicas de corte. Todas as sugestões são indicativas e planejadas para serem só linhas de guia. Assegurar que seu equipamento esteja em boas condições, inspecionando o cuidadosamente quando você retira o de sua embalagem, e se preocupa em averiguar que o gabinete ou os acessórios não estão com defeitos.

A concepção de uso do equipamento prima sempre para simplicidade na operação e uso, para se ter versatilidade no corte, o melhor custo benefício possível, sua construção traz a tecnologia inversora trifásica mais atualizada. Esta inversora oferece ao operador a habilidade de corte preciso e ao mesmo tempo reduzir consumo de energia em comparação a equipamentos baseados em transformadores tradicionais.

Respeitar o ciclo de trabalho da máquina, é dever do operador e observar a Placa de dados abaixo, (fixada na parte exterior traseira do equipamento) e ter ciência do ciclo a 100% a cada processo de corte que este estará executando, caso contrário poderá ocorrer aquecimento e danos ao mesmo.

3.1 O ARCO PLASMA E O PRINCÍPIO DA APLICAÇÃO NO CORTE

O plasma é um gás reaquecido a uma temperatura extremamente elevada e ionizado de modo a se tornar eletricamente condutor.

Este procedimento de corte utiliza o plasma para transferir o arco elétrico para a peça metálica que vem fundida pelo calor e é separada.

A tocha usa ar comprimido proveniente de uma só alimentação, seja para o gás plasma, seja para o gás de arrefecimento e de proteção.

A saída do ciclo é determinada por um arco que se fixa entre o eletrodo móvel (polaridade negativa) e o bico da tocha (polaridade positiva) por efeito da corrente de curto-circuito entre estes dois elementos.

Colocando a tocha em contato direto com a peça a cortar (conectada à polaridade positiva da corrente), o arco piloto é transferido entre o eletrodo e a peça mesmo instaurando um arco plasma, também conhecido por arco de corte.

O tempo de manutenção do arco piloto imposto é de 3 segundos; se a transferência não é efetuada dentro deste tempo, o ciclo é automaticamente bloqueado, salvo a manutenção do ar de resfriamento.

3.2 LIGAÇÃO DO CABO OBRA OU CABO TERRA

Conectar o cabo obra de engate rápido ao equipamento e a peça a ser cortada ou a mesa de corte.

- Verifique que esteja estabelecido um bom contato elétrico em particular em peças a serem cortadas com revestimentos isolantes, oxidação, etc.
- Colocar o cabo obra o mais próximo possível do ponto de corte.
- A utilização de estruturas metálicas como parte integrante do cabo obra, pode ser perigoso para a segurança e pode originar mau contato e mau resultado de corte.
- Não realizar a colocação do cabo obra na peça que deve ser retirada do corte.

3.3 LIGAÇÃO DA TOCHA DE CORTE PLASMA

Com o equipamento de corte plasma desligado:

- A tocha é dotada de um sistema de engate rápido. Alinhe corretamente o pino do engate rápido e ligá-lo ao conector que está na frente da máquina girando no sentido horário o aro plástico.



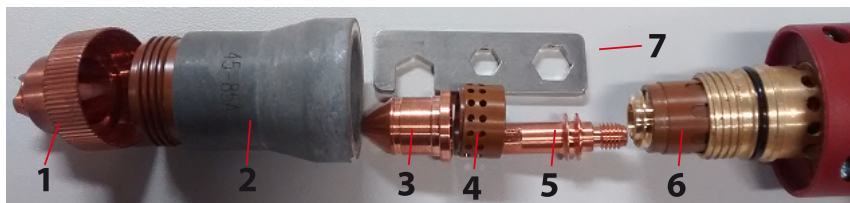
IMPORTANTE: Antes de iniciar as operações de corte, verifique se a tocha está montada corretamente com os consumíveis.

3.4 MONTAGEM DOS CONSUMIVEIS DA TOCHA SUPLASMA 100

NOTA: O eletrodo deve ser montado primeiro e fixado com a chave que acompanha a tocha, depois o anel isolante e em seguida o bico de corte. Posicionar a tocha SUPLASMA com o bico de corte para cima para prevenir que estas peças venham a cair e o eletrodo fique exposto.

ATENÇÃO: Verifique que a tocha esteja completamente resfriada antes de substituir os consumíveis.

- 1) Espaçador de arraste.
- 2) Bocal de retenção com rosca.
- 3) Bico de corte.
- 4) Anel isolante.
- 5) Eletrodo de corte.
- 6) Tocha SUPLASMA 100.
- 7) Chave de aperto do eletrodo de corte.



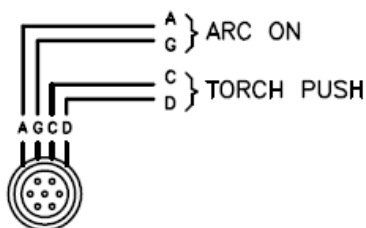
Para fazer a troca de consumíveis da tocha SUPLASMA siga o procedimento:

1. Retire o bocal de retenção com rosca.
2. Remova o bico de corte, o anel isolante e utilizando a chave retire o eletrodo de corte
3. Instale o eletrodo de corte, deixando justo e evitando apertos excessivos sob pena de danos ao produto, instale o anel isolante e depois o bico de corte plasma (todos os itens descritos somente tem uma forma de encaixe perfeito e sem possibilidades de erro ao montar), escolhas os consumíveis de acordo com a Amperagem utilizada no corte.
4. Instale o bocal de retenção com rosca e em seguida instale o espaçador de arraste, deixando os firmes e evitando os apertos excessivos sob pena de danos ao produto.

Para termos uma boa vida útil dos consumíveis devemos observar alguns fatores importantes como;

- A espessura do material que está sendo cortado.
- Se o corte é manual ou automatizado.
- O comprimento do corte.
- A qualidade do ar comprimido (se existe presença de óleo, umidade ou outros contaminantes).
- se esta sendo perfurado o metal ou se iniciando pela borda (vale lembrar que a perfuração aumenta consideravelmente o consumo) e para melhor utilização considera que acima de 12 mm partidas pela borda para aumento da vida útil.
- Distância adequada da tocha a chapa ou metal com bicos desprotegidos.
- Altura de perfuração adequada.
- Consumíveis corretos para corrente e velocidade e espessura do trabalho que está sendo realizado.
- na utilização do bico Precision Cut é para até no máximo de 45 A e para utilização de cortes mais precisos em chaparia fina.

Em condições normais de trabalho um conjunto de consumíveis dura de 1 a 2 horas de arco ativo em corte manual e em corte mecanizado deve durar de 3 a 5 horas dependendo algumas vezes do alto índice de perfuração e má utilização.



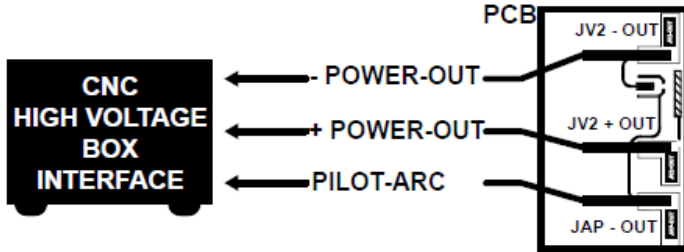
A-G	CLOSE	$I > 0$
A-G	OPEN	$I = 0$
— / —		MAX 6A

ATENÇÃO! CHOQUE ELÉTRICO PODE SER MORTAL

As operações seguintes devem ser realizadas pela SUMIG ou suas assistências credenciadas.

Se for necessária a tensão de arco para ativar o controle de altura da tocha, obter um cabo de 1,0mm² dimensionado para uma tensão de 300V ou superior. O sinal de tensão do arco sobre a placa de interface pode ser realizado como descrito abaixo:

- Remover a carenagem da máquina.
- Instale o cabo através do orifício na parte traseira da máquina e realizar a ligação com a placa de interface como o esquema abaixo:



- Prenda o cabo no prensa cabo.
- Recoloque a carenagem, da máquina.

3.6 POSICIONAMENTO E MOVIMENTAÇÃO DA FONTE DE PLASMA REALCUT

Escolher o local de posição, verificando que existe uma boa circulação de ar sem pó, ou gases condutivos ou agressivos.

Assegurar que eventuais obstáculos não impeçam o fluxo do ar das aberturas laterais e traseira do equipamento.

Calcular um espaço livre de pelo menos 5 metros em volta da fonte plasma.

Caso seja necessário deslocar a fonte plasma, retire sempre a tomada de força de alimentação e recolha os cabos e tocha de corte plasma para evitar que possam ser danificados transitando por cima dos mesmos.

3.7 INSTALAÇÃO

Instalação do Ar Comprimido

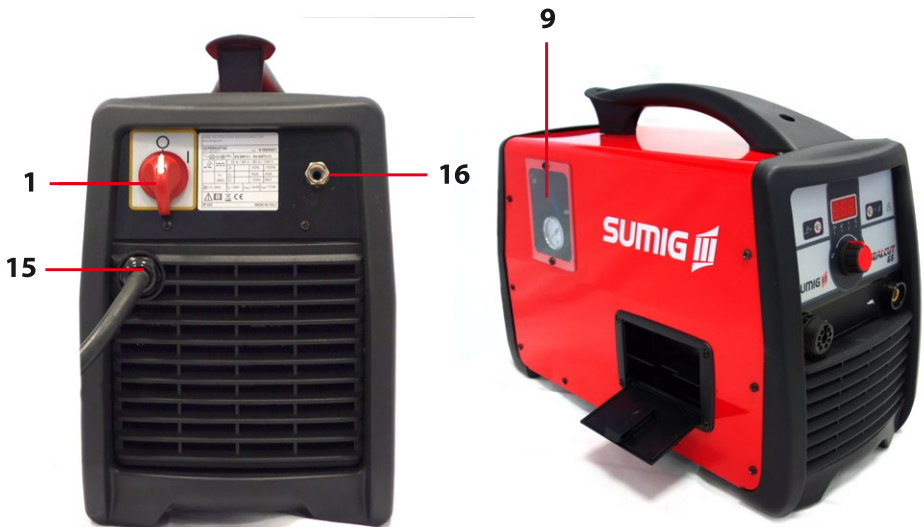
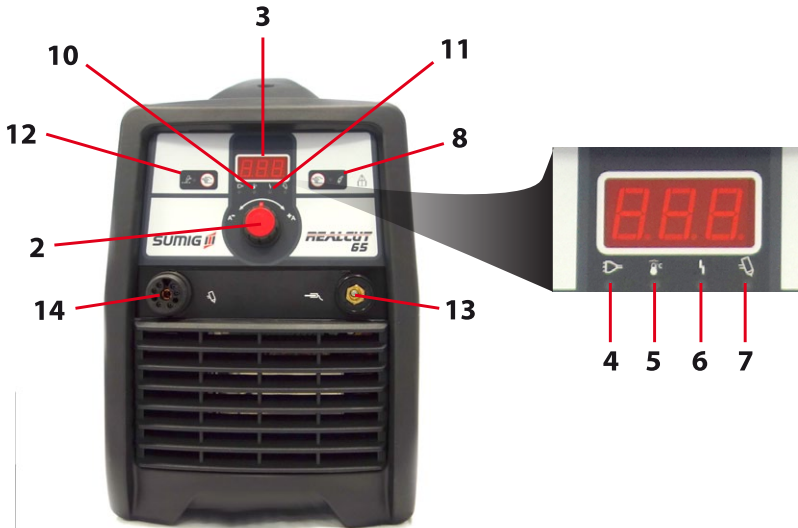
Preparar uma ligação de distribuição de Ar Comprimido limpo e seco, com as seguintes características mínimas:

- Mangueira de ½” Polegada
- Pressão do ar: 5 a 6 bar
- Fluxo de Ar Comprimido: 250 L/min. Contínuo

IMPORTANTE: O desrespeito destas indicações pode causar sobreaquecimento ou danos a tocha de corte plasma. Com esta unidade é fornecido um redutor de pressão determinado segundo valores ideais de 5,2 bar.

ATENÇÃO: A pressão do ar de entrada não deve ser nunca regulada acima de 6 bar.

4.0 FUNÇÕES REALCUT 65/380 V



1- INTERRUPTOR PRINCIPAL (CHAVE GERAL)

Na posição (1) a máquina REALCUT está pronta a funcionar, todos os circuitos de controle do sistema estão ativos. A posição (0) desativa todos os circuitos de controle.

2- POTENCIÔMETRO DE REGULAGEM DA CORRENTE DE CORTE

Permite estabelecer a intensidade da corrente de corte fornecida pela máquina em conformidade com a aplicação (espessura do material/ velocidade).

3- PAINEL DIGITAL (MOSTRADOR DIGITAL)

Quando a máquina está ligada mostra a corrente estabelecida pelo operador, e durante o corte a corrente que está sendo utilizada que pode oscilar pela altura do arco e pela velocidade de corte. Ligando o botão de limpeza/resfriamento do ar comprimido (8) e acionando a regulagem de pressão do ar comprimido (9), o mostrador digital mostra o valor regulado em bar. Ressaltamos que sempre que desconectado o ar comprimido o manômetro do equipamento fará purga automática expelindo a umidade absorvida. Por este motivo recomendamos retirar o ar comprimido pelo menos uma vez por semana.

4- LED VERDE

Permanece aceso quando liga chave geral (1).

5- LED AMARELO

Acende quando aciona a proteção térmica.

6- LED AMARELO

Acende em caso de sobretensão ou subtensão/falta de fase.

7- LED VERMELHO

Acende quando o arco piloto ou o arco de corte entram em funcionamento.

8- BOTÃO DE RESFRIAMENTO E REGULAGEM DE AR COMPRIMIDO

Permite a remoção dos vapores condensados que se acumulam na tocha e nos condutores e a ativação da visualização da pressão estabelecida mediante o punho de regulagem da pressão (9).

9- PUNHO DE REGULAGEM DA PRESSÃO DO AR COMPRIMIDO

Permite regular a pressão do ar comprimido na entrada. NOTA: Para visualizar a pressão antes de regular acione o botão de regulagem do ar comprimido (8).

10- LED AMPERIMETRO

Indica que o painel/mostrador digital está à mostra a corrente de corte definida ou efetiva ou a corrente de arco piloto.

11- LED BAR

Indica no painel/mostrador digital (3) a pressão estabelecida de ar comprimido na entrada. Intermitente (piscando) indica que a pressão é inferior a 3,5 bar ou superior a 6,5 bar.

12- BOTÃO DA FUNÇÃO GRELHA

Permite preparar a máquina para o corte de chapas em grelha ou aramados.

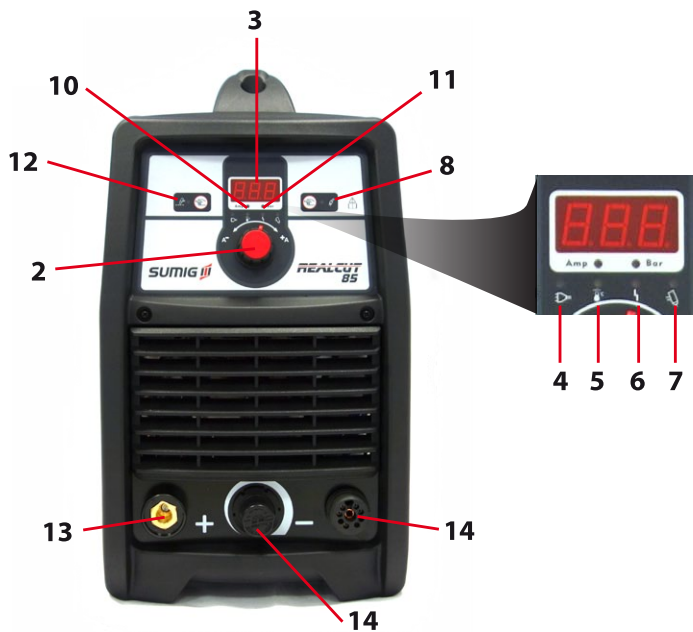
13- ENGATE RÁPIDO DO CABO TERRA OU CABO OBRA

14- ENGATE DA TOCHA DE CORTE PLASMA SUPLASMA 100

15- CABO DE ALIMENTAÇÃO TRIFÁSICA

16- CONEXÃO DE ENTRADA DO AR COMPRIMIDO DE 1/2" POLEGADA

5.0 FUNÇÕES REALCUT 85/220 V E REALCUT 125/380 V



1- INTERRUPTOR PRINCIPAL (CHAVE GERAL)

Na posição (1) a máquina REALCUT esta pronta a funcionar, todos os circuitos de controle do sistema estão ativos. A posição (0) desativa todos os circuitos de controle.

2- POTENCIÔMETRO DE REGULAGEM DA CORRENTE DE CORTE

Permite estabelecer a intensidade da corrente de corte fornecida pela maquina em conformidade com a aplicação (espessura do material/ velocidade).

3- PAINEL DIGITAL (MOSTRADOR DIGITAL)

Quando a máquina está ligada mostra a corrente estabelecida pelo operador, e durante o corte a corrente que está sendo utilizada, que pode oscilar pela altura do arco e pela velocidade de corte. Ligando o botão de limpeza/resfriamento do ar comprimido (8) e acionando a regulagem de pressão do ar comprimido (9), o mostrador digital mostra o valor regulado em bar. Ressaltamos que sempre que desconectado o ar comprimido o manômetro do equipamento fará purga automática expelindo a umidade absorvida. Por este motivo recomendamos retirar o ar comprimido pelo menos uma vez por semana.

4- LED VERDE - Permanece acesso quando liga chave geral (1).

5- LED AMARELO - Acende quando aciona a proteção térmica.

6- LED AMARELO - Acende em caso de sobretensão ou subtensão/falta de fase.

7- LED VERMELHO - Acende quando o arco piloto ou o arco de corte entram em funcionamento.

8- BOTÃO DE RESFRIAMENTO E REGULAGEM DE AR COMPRIMIDO

Permite a remoção dos vapores condensados que se acumulam na tocha e nos condutores e a ativação da visualização da pressão estabelecida mediante o punho de regulagem da pressão (9).

9- PUNHO DE REGULAGEM DA PRESSÃO DO AR COMPRIMIDO

Permite regular a pressão do ar comprimido na entrada. NOTA: Para visualizar a pressão antes de regular acione o botão de regulagem do ar comprimido (8).

10- LED AMPERIMETRO Indica que no mostrador digital a corrente de corte definida ou efetiva ou a corrente de arco piloto.

11- LED BAR Indica no mostrador digital (3) a pressão estabelecida de ar comprimido na entrada. Intermitente (piscando) indica que a pressão é inferior a 3,5 bar ou superior a 6,5 bar.

12- BOTÃO DA FUNÇÃO GRELHA

Permite preparar a máquina para o corte de chapas em grelha ou aramados.

13- ENGATE RÁPIDO DO CABO TERRA OU CABO OBRA

14- ENGATE DA TOCHA DE CORTE PLASMA SUPLASMA 100

15- CABO DE ALIMENTAÇÃO TRIFÁSICA

16- CONEXÃO DE ENTRADA DO AR COMPRIMIDO DE 1/2' POLEGADA

17- CONECTOR MACHO 7 PINOS (AUTOMAÇÃO)

18- ORIFÍCIO DE PASSAGEM DO CABO DE INTERFACE (CONTROLE DE ALTURA DA TOCHA DE CORTE EM AUTOMAÇÃO)

19- PLACA DE DADOS DO EQUIPAMENTO

6.0 OPERAÇÕES DE CORTE

ATENÇÃO

Desligar o equipamento antes de montar ou desmontar partes individuais, partes da tocha ou juntos a tocha e os cabos.

- Controlar e seguir as instruções de “segurança e instalação” deste manual.

PEÇAS DA TOCHA

- Verificar a tocha e averiguar a correta montagem dos consumíveis (item 3.4).
- Montar as partes da tocha necessárias para a aplicação necessária (corrente de corte/velocidade e espessura de corte).

TENSÃO DE ALIMENTAÇÃO

- Verifique a correta tensão de alimentação do seu equipamento.
- Ligar à rede e posicionar a chave LIGA/DESLIGA para fornecer tensão ao sistema.

CABO TERRA OU CABO OBRA

Assegure-se que o cabo obra não esteja solto e sua garra esteja o mais próximo possível do ponto de corte da peça a ser cortada.

SISTEMA DE LIMPEZA (PURGA)

- Acione o botão da tocha SUPLASMA 100 para iniciar a limpeza do ar (pré-fluxo de 3 seg.) para remover eventuais vapores condensados que se pudessem ser acumulados na tocha de corte plasma e nos condutores enquanto o sistema esteve desligado. Para resfriar a tocha e o punho da tocha ou para remover vapores condensados na tocha e nos condutores, acione o botão de resfriamento (8) no painel do equipamento.

ATENÇÃO

Não ignitar o arco de corte durante a fase de conexão e preparação.

CONTROLE DE QUALIDADE DO AR COMPRIMIDO

- Para ter controle da qualidade do ar comprimido, ressaltamos que sempre que desconectado o ar comprimido o manômetro do equipamento fará purga automática expelindo a umidade absorvida. Por este motivo recomendamos retirar o ar comprimido pelo menos uma vez por semana.

REGULAGEM DA PRESSÃO DO AR COMPRIMIDO

- Regular a pressão do ar comprimido, apertando o botão de limpeza do ar (8) e tocando no punho de regulagem da pressão do ar comprimido (9). O mostrador digital (3) mostra a pressão em Bar. O led BAR (11) acende-se.

REGULAGEM DA CORRENTE DE CORTE

- Regular a corrente de corte acionando no potenciômetro da corrente de corte (2).

O CORTE

CORTE COM TOCHA MANUAL

- A tocha pode ser mantida confortavelmente e seguramente numa mão ou pode utilizar as duas mãos firmemente. Escolha a técnica mais cômoda e apropriada e que permita um bom controle de movimento. Posicionar o dedo indicador ou polegar para pressionar o gatilho do punho da tocha.

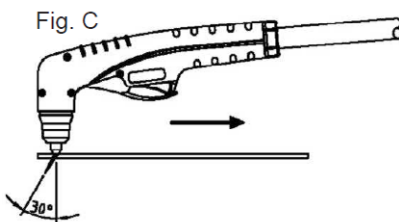
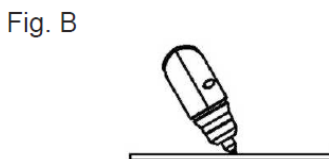
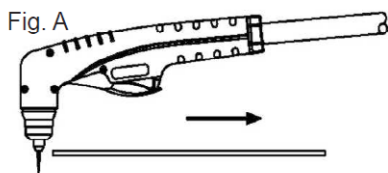
- Para iniciar o corte sempre na borda da chapa ou peça, manter a tocha perpendicular à peça com a parte frontal da ponta na borda da peça no ponto que se deve começar a cortar. Figura A. Para furar, inclinar ligeiramente a tocha para dirigir as faíscas para longe da tocha e do operador até que a perfuração esteja completa. Figura B.

- Para corte com bico exposto em contato (até 4mm) manter a tocha em contato com a peça. Para corte com bico exposto e sem contato manter a tocha de 2 a 3 mm para corte preciso.

- Com a tocha em posição de corte, pressione o botão de acionamento do arco. Depois de uma limpeza inicial do ar de 3 segundos (pré ar), o arco piloto acende-se e permanecerá acesso até que não arranque o arco de corte.

- O arco principal esteja estabelecido até que o botão de acionamento da tocha esteja pressionado, ao menos que a tocha não seja retirada da peça ou que o movimento da tocha não seja demasiadamente lento. Continue e mantenha uma velocidade de corte constante, e que o ângulo de arco de corte seja de 30° na direção do corte. Figura C. Se o arco de corte vier a ser interrompido e o botão de acionamento do arco esteja pressionado, o arco piloto religa automaticamente depois de 3 segundos.

- Para parar a tocha, simplesmente solte o botão de acionamento do arco plasma. Quando o botão é liberado, ocorrerão alguns segundos de pós-fluxo do ar comprimido para resfriamento dos consumíveis. Se o botão de acionamento do arco for acionado novamente durante o pós-fluxo, o arco piloto aciona-se novamente.



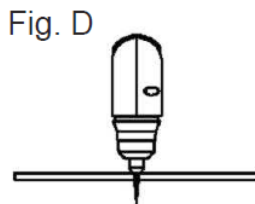
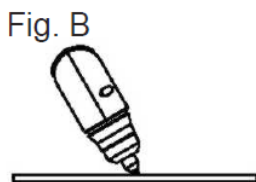
FURAÇÃO COM TOCHA MANUAL

NOTA; A capacidade máxima de furação aconselhada é de 16mm no REALCUT 65, de 19mm no REALCUT 85 e de 22mm no REALCUT 125.

- Ao furar com a tocha manual, inclinar ligeiramente a tocha de modo a que as partículas vão em direção contrária a ponta da tocha e do operador de corte plasma. Figura B

- Completar a furação fora da linha de corte e depois continuar o corte em cima da linha. Manter a tocha perpendicular à peça, depois da furação ter sido terminada. Figura D

- Voltar a limpar o bico de araste o mais breve possível por causa dos salpicos e depósitos.



CORTE DE CHAPAS EM GRELHAS OU ARAMADOS

Para cortar chapas em grelha acionar o botão de função GRELHA (12) no painel frontal.

ATENÇÃO

Desligar o equipamento da energia elétrica antes de desmontar a tocha ou em caso de manutenção. Verificar sempre as precauções de segurança no início deste manual. Assegurar-se que os operadores estão equipados com luvas, vestuário e proteções adequadas para olhos e rosto. Assegurar-se que nenhuma parte do corpo do operador esteja em contato com a peça enquanto a tocha estiver em funcionamento.

ATENÇÃO

Salpicos do processo de corte plasma podem causar danos a superfícies revestidas, envernizadas ou outro tipo de superfícies como vidro, plástico ou metal ou princípios de incêndio.

NOTA: Manipular as ligações da tocha SUPLASMA 100 com cuidado e protegê-la de eventuais danos.

TABELA DE CORTE: São orientativas e sempre pela melhor qualidade de corte. Pressupõe-se que as partidas serão sempre pela borda, para maior durabilidade dos consumíveis. As tabelas abaixo são para bicos de cortes protegidos. - Para corte com bico exposto em contato (até 4mm) manter a tocha em contato com a peça. Para corte com bico exposto e sem contato manter a tocha de 2 a 3 mm para corte preciso.

CORTE EM AÇO CARBONO					
TOCHA SUPLASMA 100 com Ar Comprimido					
Espessura	Corrente	Tensão	Velocidade	Pressão	Bico
mm	Ampéres	Volts	mm/min.	bar	45 A/ Cód.
2	40	116	4100	4.8	0700.8202
4	40	117	3200	4.8	0700.8202
6	40	119	1480	4.8	0700.8202
8	40	121	1040	4.8	0700.8202
10	40	127	670	4.8	0700.8202
12	40	133	500	4.8	0700.8202
16	40	139	270	4.8	0700.8202
20	40	142	230	4.8	0700.8202
25	40	148	120	4.8	0700.8202

CORTE EM AÇO CARBONO**TOCHA SUPLASMA 100 com Ar Comprimido**

Espessura	Corrente	Tensão	Velocidade	Pressão	Bico
mm	Ampéres	Volts	mm/min.	bar	65 A/Cód.
2	60	117	5350	5.0	0700.8203
4	60	119	4210	5.0	0700.8203
6	60	120	2550	5.0	0700.8203
8	60	123	1610	5.0	0700.8203
10	60	126	980	5.0	0700.8203
12	60	130	750	5.0	0700.8203
16	60	135	620	5.0	0700.8203
20	60	137	500	5.0	0700.8203
25	60	139	250	5.0	0700.8203

CORTE EM AÇO CARBONO**TOCHA SUPLASMA 100 com Ar Comprimido**

Espessura	Corrente	Tensão	Velocidade	Pressão	Bico
mm	Ampéres	Volts	mm/min.	bar	85 A/ Cód.
2	80	120	6100	5.0	0700.8204
4	80	121	5630	5.0	0700.8204
6	80	123	3570	5.0	0700.8204
8	80	124	2490	5.0	0700.8204
10	80	126	1650	5.0	0700.8204
12	80	129	1270	5.0	0700.8204
16	80	133	870	5.0	0700.8204
20	80	137	560	5.0	0700.8204
25	80	142	330	5.0	0700.8204
30	80	145	190	5.0	0700.8204

CORTE EM AÇO CARBONO**TOCHA SUPLASMA 100 com Ar Comprimido**

Espessura	Corrente	Tensão	Velocidade	Pressão	Bico
mm	Ampéres	Volts	mm/min.	bar	100/125 A/ Cód.
6	100	142	4120	5.2	0700.8205/6
8	100	143	3120	5.2	0700.8205/6
10	100	144	2230	5.2	0700.8205/6
12	100	146	1650	5.2	0700.8205/6
16	100	148	1040	5.2	0700.8205/6
20	100	151	770	5.2	0700.8205/6
25	100	157	530	5.2	0700.8205/6
30	100	162	350	5.2	0700.8205/6
32	100	165	330	5.2	0700.8205/6
35	100	168	270	5.2	0700.8205/6
40	100	172	170	5.2	0700.8205/6

CORTE EM AÇO CARBONO					
TOCHA SUPLASMA 100 com Ar Comprimido com PRECISION CUT					
Espessura	Corrente	Tensão	Velocidade	Pressão	PRECISION CUT
mm	Ampéres	Volts	mm/min.	bar	A*
0,5	40	79	8210	4.8	0700.8225
0,6	40	79	8210	4.8	0700.8225
0,9	40	79	8210	4.8	0700.8225
1	40	79	8210	4.8	0700.8225
1,5	40	79	6500	4.8	0700.8225
2	40	79	5200	4.8	0700.8225
3	40	79	2700	4.8	0700.8225
4	40	79	1900	4.8	0700.8225

* Precision Cut para utilização em corte a até 45 A

TABELA DE CORTE:

Para Inox 304/420, sempre prevendo melhor qualidade de corte e com bico protegido.

CORTE EM AÇO INOX					
TOCHA SUPLASMA 100 com Ar Comprimido					
Espessura	Corrente	Tensão	Velocidade	Pressão	Bico
mm	Ampéres	Volts	mm/min.	bar	45 A/ Cód.
2	40	119	3900	4.8	0700.8202
4	40	122	3000	4.8	0700.8202
6	40	123	1360	4.8	0700.8202
8	40	125	980	4.8	0700.8202
10	40	127	620	4.8	0700.8202
12	40	129	290	4.8	0700.8202
16	40	137	210	4.8	0700.8202
19	40	139	155	4.8	0700.8202

CORTE EM AÇO INOX					
TOCHA SUPLASMA 100 com Ar Comprimido					
Espessura	Corrente	Tensão	Velocidade	Pressão	Bico
mm	Ampéres	Volts	mm/min.	bar	65 A/Cód.
2	60	123	5150	5.0	0700.8203
4	60	124	4010	5.0	0700.8203
6	60	126	2350	5.0	0700.8203
8	60	128	1410	5.0	0700.8203
10	60	131	880	5.0	0700.8203
12	60	134	650	5.0	0700.8203
16	60	137	420	5.0	0700.8203
20	60	141	250	5.0	0700.8203

CORTE EM AÇO INOX					
TOCHA SUPLASMA 100 com Ar Comprimido					
Espessura	Corrente	Tensão	Velocidade	Pressão	Bico
mm	Ampéres	Volts	mm/min.	bar	85 A/ Cód.
2	80	121	5900	5.0	0700.8204
4	80	122	5430	5.0	0700.8204
6	80	123	3370	5.0	0700.8204
8	80	125	2290	5.0	0700.8204
10	80	128	1450	5.0	0700.8204
12	80	131	1070	5.0	0700.8204
16	80	134	670	5.0	0700.8204
20	80	137	460	5.0	0700.8204
25	80	142	250	5.0	0700.8204
30	80	144	140	5.0	0700.8204

CORTE EM AÇO INOX					
TOCHA SUPLASMA 100 com Ar Comprimido					
Espessura	Corrente	Tensão	Velocidade	Pressão	Bico
mm	Ampéres	Volts	mm/min.	bar	100/125 A /Cód.
6	100	141	3920	5.2	0700.8205/6
8	100	143	3020	5.2	0700.8205/6
10	100	146	2030	5.2	0700.8205/6
12	100	149	1290	5.2	0700.8205/6
16	100	151	880	5.2	0700.8205/6
20	100	156	570	5.2	0700.8205/6
25	100	159	400	5.2	0700.8205/6
30	100	165	290	5.2	0700.8205/6
32	100	167	260	5.2	0700.8205/6

CORTE EM AÇO INOX					
TOCHA SUPLASMA 100 com Ar Comprimido com PRECISION CUT					
Espessura	Corrente	Tensão	Velocidade	Pressão	PRECISION CUT
mm	Ampéres	Volts	mm/min.	bar	A*
0,5	40	72	7850	4.8	0700.8225
0,6	40	72	7850	4.8	0700.8225
0,9	40	72	7850	4.8	0700.8225
1	40	72	7850	4.8	0700.8225
1,5	40	79	5850	4.8	0700.8225
2	40	80	4400	4.8	0700.8225
3	40	83	2250	4.8	0700.8225
4	40	83	900	4.8	0700.8225

* Precision Cut para utilização em corte a até 45 A

QUALIDADE DE CORTE

A qualidade de corte depende muito dos ajustes e parâmetros como a distância da tocha, alinhamento do cabo obra (terra), velocidade de corte, pressão do ar comprimido e a habilidade do operador.

As exigências de qualidade de corte diferem dependendo da aplicação. Por exemplo, o ângulo de chanfro pode ser um fator quando a superfície vai ser soldada após o corte. Um corte livre de rebarbas é importante quando a qualidade do acabamento é desejada para evitar operações secundárias de limpeza.

Uma altura inadequada (distância do bico de corte a peça de trabalho) pode afetar a vida do bico, bem como a vida do bocal. O afastamento pode também afetar significativamente o ângulo de corte. Uma redução do afastamento geralmente resulta em cortar mais reto.

Nas tochas o jato de gás plasma se torce à medida que deixa a tocha para manter uma coluna uniforme de gás. Este efeito de torção resulta em um lado do corte fica mais reto que o outro lado. Visto ao longo da direção de deslocamento, o lado direito do corte é mais reto que o esquerdo.

Para fazer corte de borda mais reta, ao longo de um diâmetro interno de um círculo, a tocha deve se mover no sentido anti-horário em torno do círculo. Para manter a borda quadrada ao longo de um corte de diâmetro externo, a tocha deve se mover no sentido horário.

Quando se tem rebarbas presentes elas podem ser; rebarbas superiores são geralmente fáceis de retirá-las, e são causadas geralmente por uma altura muito grande da tocha em relação à peça. Rebarbas inferiores são comumente chamadas de rebarbas de baixa velocidade e estão presentes na parte inferior da chapa de corte. E podem ser consideradas de leves a pesadas e podem ser raspadas com certa facilidade. Existe ainda as rebarbas de alta velocidade que geralmente formam uma borda estreita e são muito fáceis de retirar.

DEFEITOS DE CORTE

Durante as operações de corte podem surgir imperfeições que podem ser causados por diversos fatores;

- PENETRAÇÕES INSUFICIENTES;

1. Velocidade de corte demasiadamente alto.
2. Tocha demasiadamente inclinada.
3. Peça muito espessa.
4. Corrente de corte muito baixa.
5. Consumíveis desgastados.

- INTERRUPTÃO DO ARCO DE CORTE;

1. Velocidade de corte demasiadamente baixo.
2. Distância excessiva entre a tocha e a peça de corte.
3. Consumíveis desgastados.
4. Cabo obra (terra) desconectado.

- FORMAÇÃO EXCESSIVA DE REBARBAS (ESCÓRIAS);

1. Velocidade de corte baixa (rebarbas inferiores).
2. Velocidade de corte alta (rebarbas superiores).
3. Distância excessiva entre a tocha e a peça de corte.
4. Corrente de corte muito baixa.
5. Consumíveis desgastados.

- CORTE INCLINADO (NÃO PERPENDICULAR);

1. Posição da tocha incorreta.
2. Desgaste excessivo dos consumíveis.
3. Montagem errada de bicos de corte x corrente x pressão do ar.

- DESGASTE EXCESSIVO DO BICO DE CORTE E ELETRODO;

1. Pressão do ar muito baixa.
2. Material muito espesso.
3. Ar comprimido contaminado (óleo, umidade).
4. Aberturas de arco piloto excessivos.
5. Tocha não montada corretamente, bico de corte x corrente x pressão do ar.
6. Bico de corte desprotegido com distância muito pequena.
7. Parte da tocha com defeitos ou desgaste excessivos.

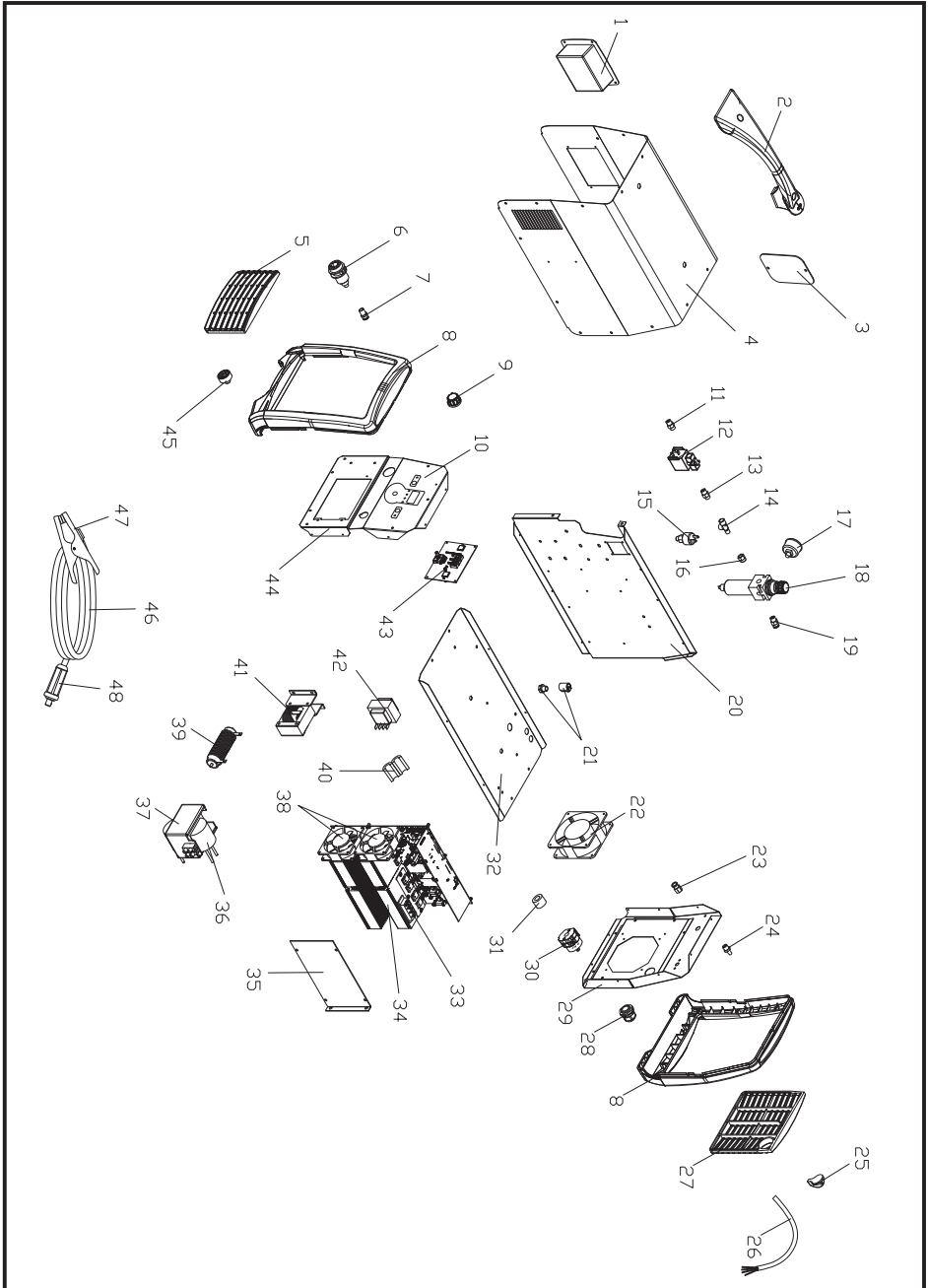
7.0 GUIA BÁSICO DE SOLUÇÃO DE PROBLEMAS

PROBLEMA	Possível Causa
Indicador de rede este desligado, o ventilador não está funcionando.	<ul style="list-style-type: none">- Ligar o equipamento.- Equipamento não liga, acionar a manutenção.
Indicador de rede ON e indicador de sobreaquecimento ON	<ul style="list-style-type: none">- Equipamento esta sobreaquecido, assegurar de que equipamento está trabalhando no ciclo de trabalho correto.- Fluxo de ar obstruído, verificar entradas de ar se não estão obstruídas ou o equipamento muito próximo a paredes sem circulação de ar.
Indicador de rede ON, indicador de ar comprimido intermitente e alarme sonoro.	<ul style="list-style-type: none">- Mangueira de ar comprimido não conectada ou a pressão de ar abaixo de 3,5 bar, controlar que tenha uma pressão de pelo menos 4 bar durante a limpeza e pré-fluxo e regular a pressão ideal do ar de 5,2 bar.- Abertura de ar interrompida, controlar que a abertura de ar e as ligações do ar e as mangueiras não estejam torcidas ou dobradas.
Indicador de rede ON, indicador de Bar intermitente.	<ul style="list-style-type: none">- Pressão demasiadamente baixa, entre 3,5 a 4,0 bar ou pressão demasiadamente alta acima dos 6,5 bar, controlar a pressão do ar comprimido entre 4 a 6 bar durante o resfriamento da tocha e o pré-fluxo e manter a pressão ideal do ar em 5,2 bar.- Abertura de ar interrompida, controlar que a abertura de ar e as ligações do ar e as mangueiras não estejam torcidas ou dobradas.
Indicador de rede ON, indicador de sobretensão ou subtensão/falta de fase ON (6). O equipamento não funciona.	<ul style="list-style-type: none">- Linha de tensão demasiadamente alta ou demasiadamente baixa, controlar a rede de alimentação e chamar a manutenção.
Indicador de rede e Amp Led ON, nenhum outro indicador aceso, nenhum fluxo de ar quando o botão da tocha é acionado.	<ul style="list-style-type: none">- Bico de corte não instalado de forma apropriada na tocha, controlar que o bico de corte esteja montado corretamente.- Botão de acionamento da tocha com problema, verificar se está montado corretamente ou se não houve quedas bruscas ou peças a tocha.
Indicador de rede e Amp Led ON, nenhum outro indicador aceso, o ar está fluindo. A tocha não abre arco piloto.	<ul style="list-style-type: none">- Parte da tocha com defeito, verificar as peças da tocha ex. Eletrodo com desgaste excessivo e trocar se necessário.
A tocha abre o arco piloto, mas não corta.	<ul style="list-style-type: none">- Cabo obra (terra) com defeito ou desconectado, verificar se o cabo obra está conectada ou solto.- Tensão de entrada muito baixa, usar prolongamentos de cabo de alimentação adequados e verificar fugas de corrente.

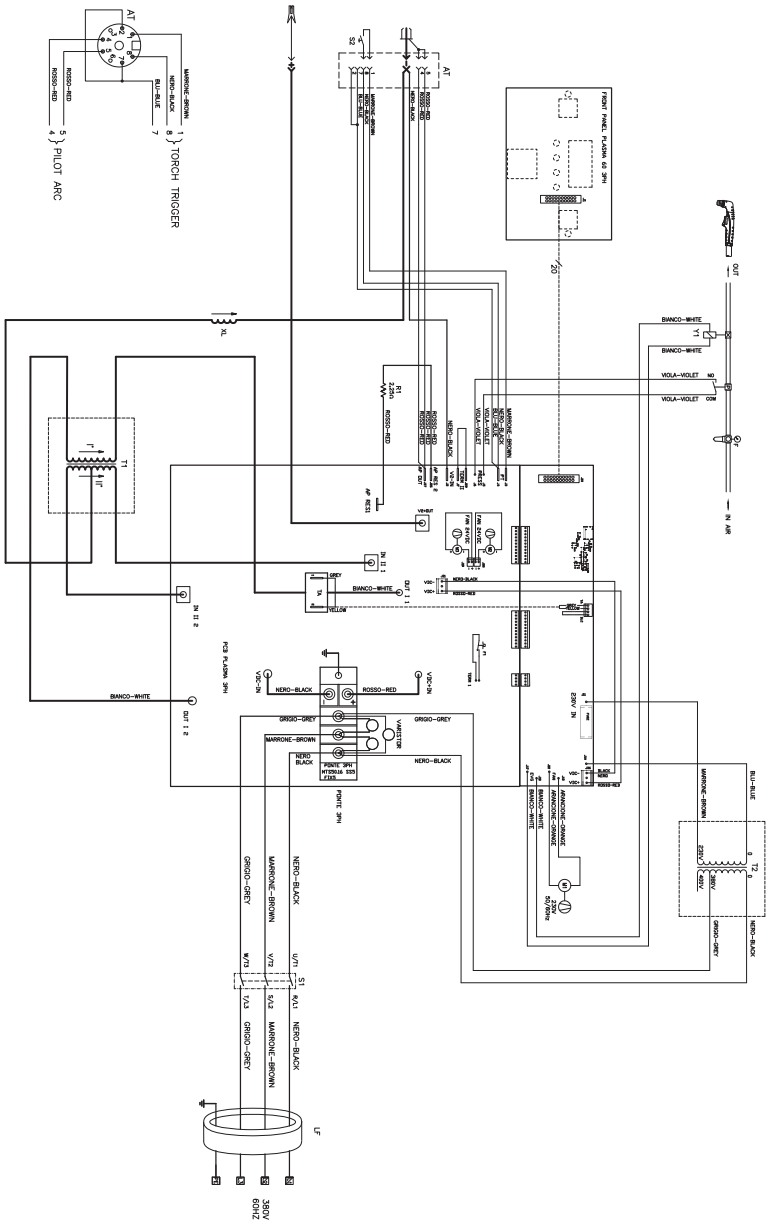
9.0 LISTA DE PEÇAS REALCUT 65 - 380V

Item	Cód. Sumig	Descrição dos itens
1	1908.0041	PORTA CONSUMIVEIS HAWK 338/438/REALCUT 125/65 - 220/380V
2	1908.5513	PUXADOR TIGER 282/REALCUT 65 - 220/380V
3	1908.5598	TAMPA DO REGULADOR DE AR REALCUT 65 - 220/380V
4	1908.5599	LATARIA REALCUT 65 - 220/380V
5	1908.5510	GRADE FRONTAL DE VENTILAÇÃO TIGER 282/ REALCUT 65 - 220/380V
6	0700.8238	CONECTOR SUPLASMA REALCUT 65/85/125 - 220/380V
7	1908.5601	ENGATE RÁPIDO DO AR (EASYFIT) REALCUT 65 - 220/380V
8	1908.5602	MOLDURA REALCUT 65 - 220/380V
9	1908.5547	BOTAO DO ENCODER REALCUT 65/85/125 - 220/380V
10	1908.5603	MEMBRANA DO PAINEL REALCUT 65 - 220/380V
11	1908.5604	ENGATE RÁPIDO DA SOLENÓIDE REALCUT 65 - 220/380V
12	1908.5605	VÁLVULA SOLENÓIDE REALCUT 65 - 220/380V
13	1908.5606	NIPLA DA SOLENÓIDE 1/8" REALCUT 65 - 220/380V
14	1908.5607	CONEXÃO T REALCUT 65 - 220/380V
15	1908.5608	PRESSOSTATO REALCUT 65 - 220/380V
16	1908.5609	ADAPTADOR DE REDUÇÃO 1/8"- 1/4" REALCUT 65 - 220/380V
17	1908.5610	MANOMETRO REALCUT 65 - 220/380V
18	1908.5611	REGULADOR COM FILTRO REALCUT 65 - 220/380V
19	1908.5612	ENGATE RÁPIDO DO REGULADOR REALCUT 65 - 220/380V
22	1908.5613	MOTOVENTILADOR PRINCIPAL REALCUT 65 - 380V
23	1908.5614	ENGATE RÁPIDO DO NIPLA DE ENTRADA REALCUT 65 - 220/380V
24	1908.5615	NIPLA DE ENTRADA DO AR REALCUT 65 - 220/380V
25	1908.0128	BOTAO DA CHAVE ON/OFF REALCUT 65/85 - 220/380V /125 - 380V
27	1908.5501	GRADE TRASEIRA DE VENTILAÇÃO TIGER 282/ REALCUT 65 - 220/380V
30	1908.5595	CHAVE INTERRUPTORA REALCUT 65 - 220/380V /85 - 380V
33	1908.5618	PONTE RETIFICADORA REALCUT 65 - 380V
34	1908.5619	CIRCUITO PRINCIPAL REALCUT 65 - 380V
36	1908.5620	TRANSFORMADOR PRINCIPAL REALCUT 65 - 380V
38	1908.5621	MOTOVENTILADOR AUXILIAR REALCUT 65 - 220/380V
39	1908.5563	RESISTENCIA REALCUT 65/85/125 - 220/380V
41	1908.5622	INDUTOR REALCUT 65 - 220/380V
42	1908.5623	TRANSFORMADOR AUXILIAR REALCUT 65 - 380V
43	1908.5624	CIRCUITO DO PAINEL FRONTAL REALCUT 65 - 220/380V
45	1908.5490	ENGATE RAPIDO FEMEA TIGER 282 /REALCUT 65 - 220/380V
46	0801.6153	CABO TERRA 5,0 M 16 MM2 ER 12,8 MM

REALCUT 65 - 380V



9.1 DIAGRAMA ELÉCTRICO REALCUT 65 - 380V



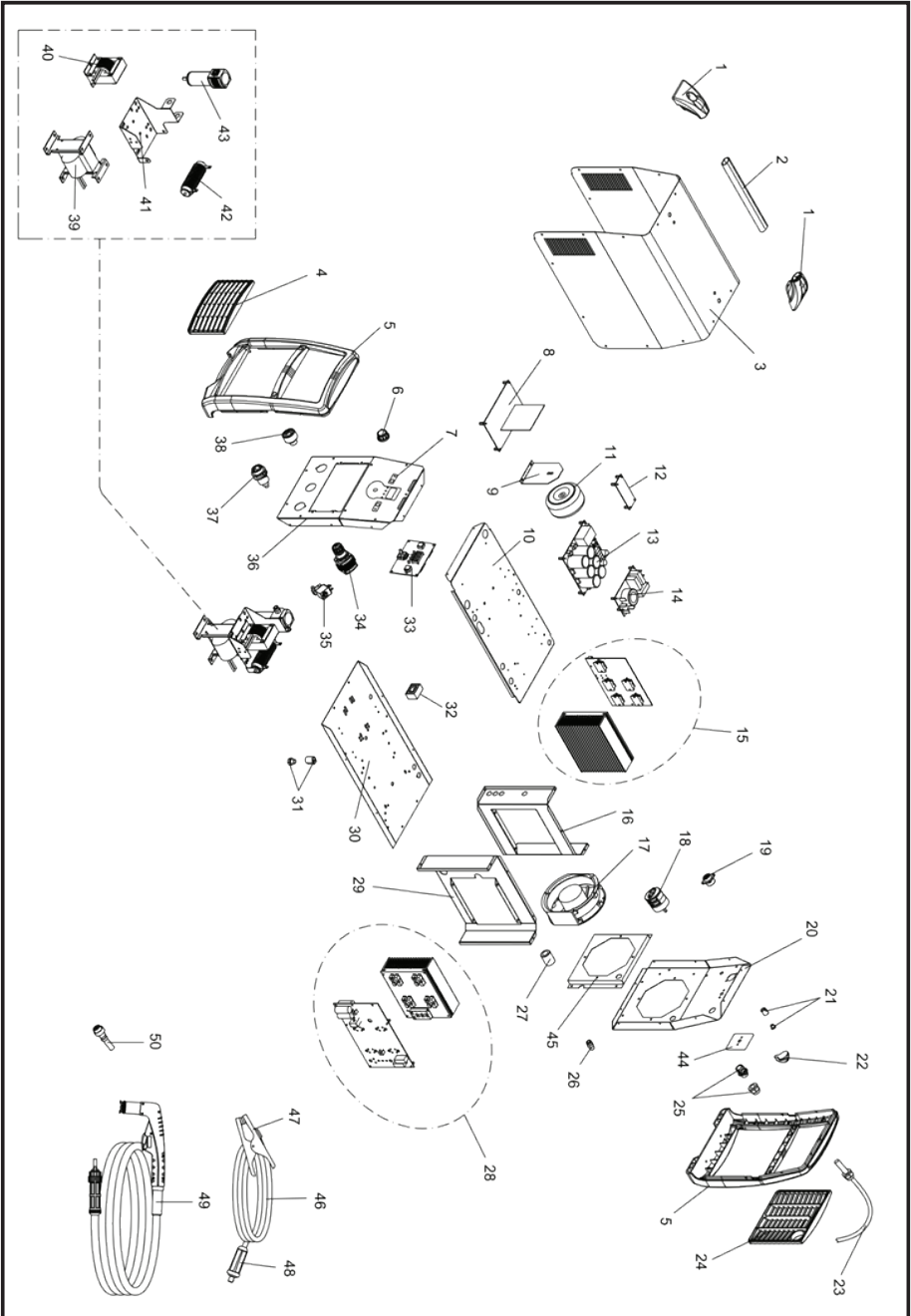
F	AR FILTER - RESISTOR	FILTRE-RESISTANCIAS	FILTRO-AR-FILTRO	ELTROMAGNETIC
T1	DCS SOLENOID VALVE	ELECTROVALVULA	FILTRO-AR-FILTRO	ELTROMAGNETIC
BU-4d	FAV	VENTILADOR	VENTILADOR	VENTILADOR
P	PISTON VALVE	VALVULA	VALVULA	VALVULA
R1	RESISTOR	RESISTENCIA	RESISTENCIA	RESISTENCIA
R2	RESISTOR	RESISTENCIA	RESISTENCIA	RESISTENCIA
S2	STOP BUTTON	BOTON PARAR	PARADOR DE LA ANCHURA	PARADOR DE LA ANCHURA
T2	STOP BUTTON	BOTON PARAR	PARADOR DE LA ANCHURA	PARADOR DE LA ANCHURA
TS	STOP BUTTON	BOTON PARAR	PARADOR DE LA ANCHURA	PARADOR DE LA ANCHURA

PONTE 3PH MTS 50/6 SSS FMS
VARISTOR IANSHIK

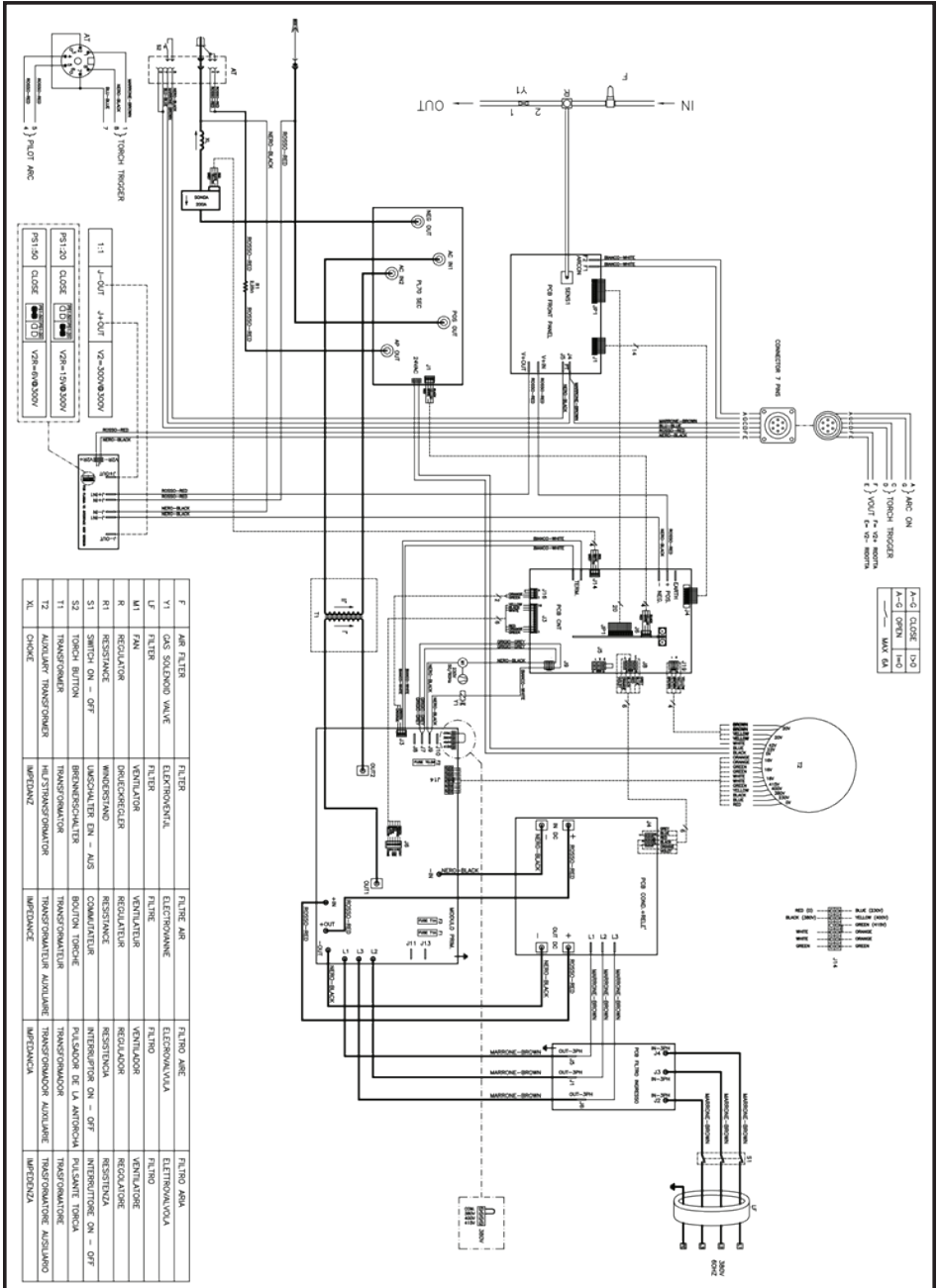
10.0 LISTA DE PEÇAS REALCUT 85 - 380V

Item	Cód. Sumig	Descrição dos itens
1	1908.5539	SUORTE DO PUXADOR REALCUT 85/125 - 220/380V
2	1908.5577	PUXADOR REALCUT 85 - 220/380V
3	1908.5578	LATARIA REALCUT 85 - 220/380V
4	1908.5545	GRADE FRONTAL DE VENTILAÇÃO REALCUT 85/125 - 220/380V
5	1908.5546	MOLDURA PLASTICA REALCUT 85/125 - 220/380V
6	1908.5547	BOTAO DO ENCODER REALCUT 65/85/125 - 220/380V
7	1908.5579	MEMBRANA DO PAINEL FRONTAL REALCUT 85 - 220/380V
8	1908.5593	CIRCUITO DE CONTROLE REALCUT 85 - 380V
11	1908.5580	TRANSFORMADOR AUXILIAR REALCUT 85 - 220/380V
12	1908.5565	CIRCUITO DIVISOR DE TENSÃO REALCUT 85/125 - 220/380V
13	1908.5594	CIRCUITO DOS CAPACITORES REALCUT 85 - 380V
14	1908.5581	CIRCUITO FILTRO REALCUT 85 - 220/380V
15	1908.5582	MODULO SECUNDARIO REALCUT 85 - 220/380V
17	1908.5583	MOTOVENTILADOR REALCUT 85 - 220/380V
18	1908.5595	CHAVE INTERRUPTORA REALCUT 65 - 220/380V /85 - 380V
19	1908.5585	CONECTOR 7 PINOS LADO MÁQUINA REALCUT 85 - 220/380V
22	1908.0128	BOTAO DA CHAVE ON/OFF REALCUT 65/85 - 220/380V /125 - 380V
24	1908.5554	GRADE TRASEIRA DE VENTILAÇÃO REALCUT 85/125 - 220/380V
26	1908.5555	CONEXAO FEMEA 1/4" REALCUT 85/125 - 220/380V
28	1908.5596	MODULO PRIMARIO REALCUT 85 - 380V
32	1908.5476	TRANSDUTOR DE CORRENTE DELTA 188 /REALCUT 85/125 - 220/380V
33	1908.5549	CIRCUITO DO PAINEL REALCUT 85/125 - 220/380V
34	1908.5544	REGULADOR DE PRESSAO REALCUT 85/125 - 220/380V
35	1908.5586	VALVULA SOLENOIDE REALCUT 85 - 220/380V
37	0700.8238	CONECTOR SUPLASMA REALCUT 65/85/125 - 220/380V
38	1908.5490	ENGATE RAPIDO FEMEA TIGER 282/REALCUT 85/125
39	1908.5597	TRASFORMADOR DE POTENCIA REALCUT 85 - 380V
40	1908.5587	INDUTOR REALCUT 85 - 220/380V
42	1908.5563	RESISTENCIA REALCUT 65/85/125 - 220/380V
43	1908.5561	FILTRO DE AR REALCUT 85/125 - 220/380V
46	0801.6153	CABO TERRA 5,0 M 16 MM2 ER 12,8 MM
49	0700.8200	TOCHA DE CORTE SUPLASMA 100 6M
50	1908.5566	CONECTOR 07 PINOS MACHO REALCUT 85/125 - 220/380V

REALCUT 85 - 380V



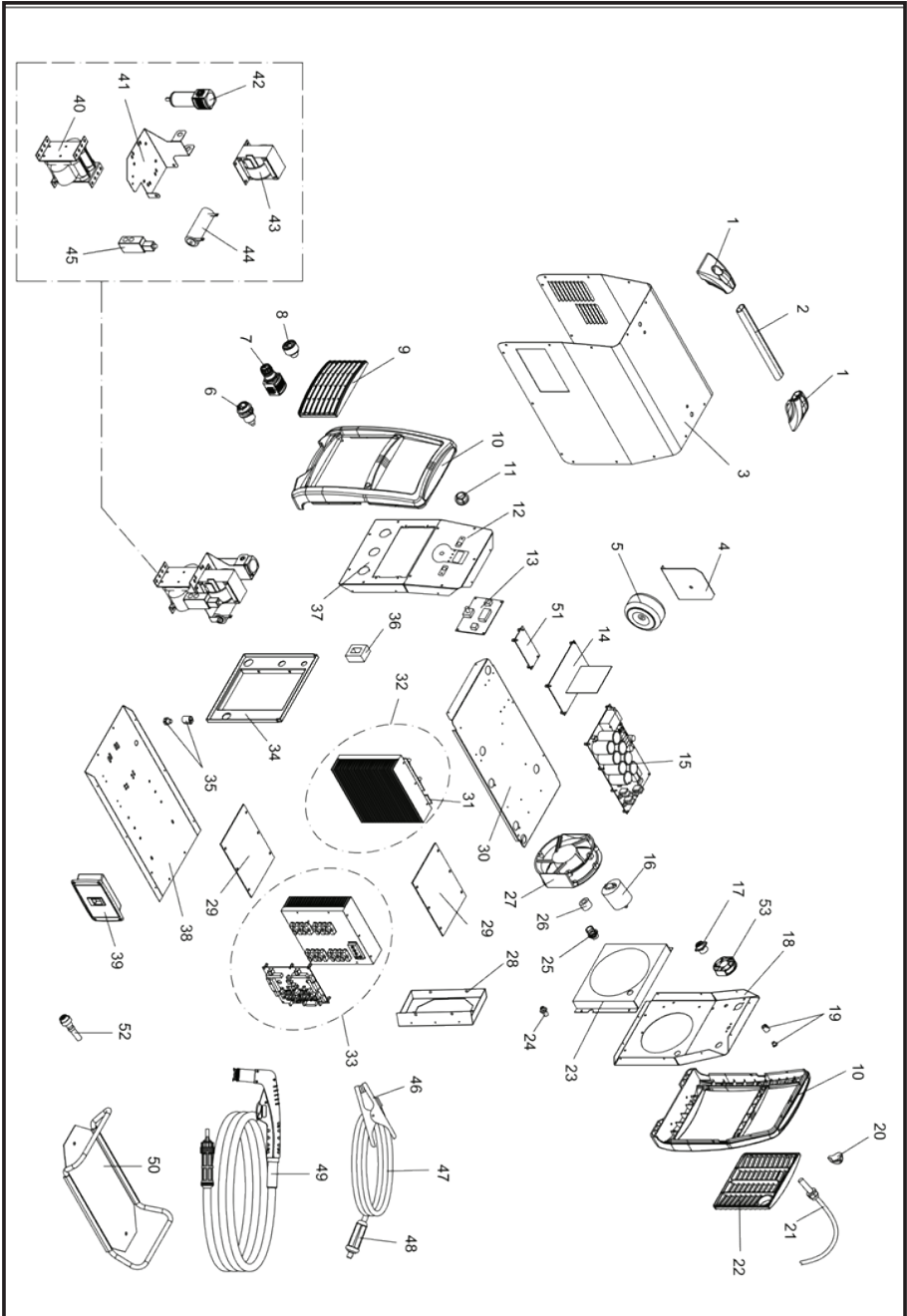
10.1 DIAGRAMA ELÉCTRICO REALCUT 85 - 380V



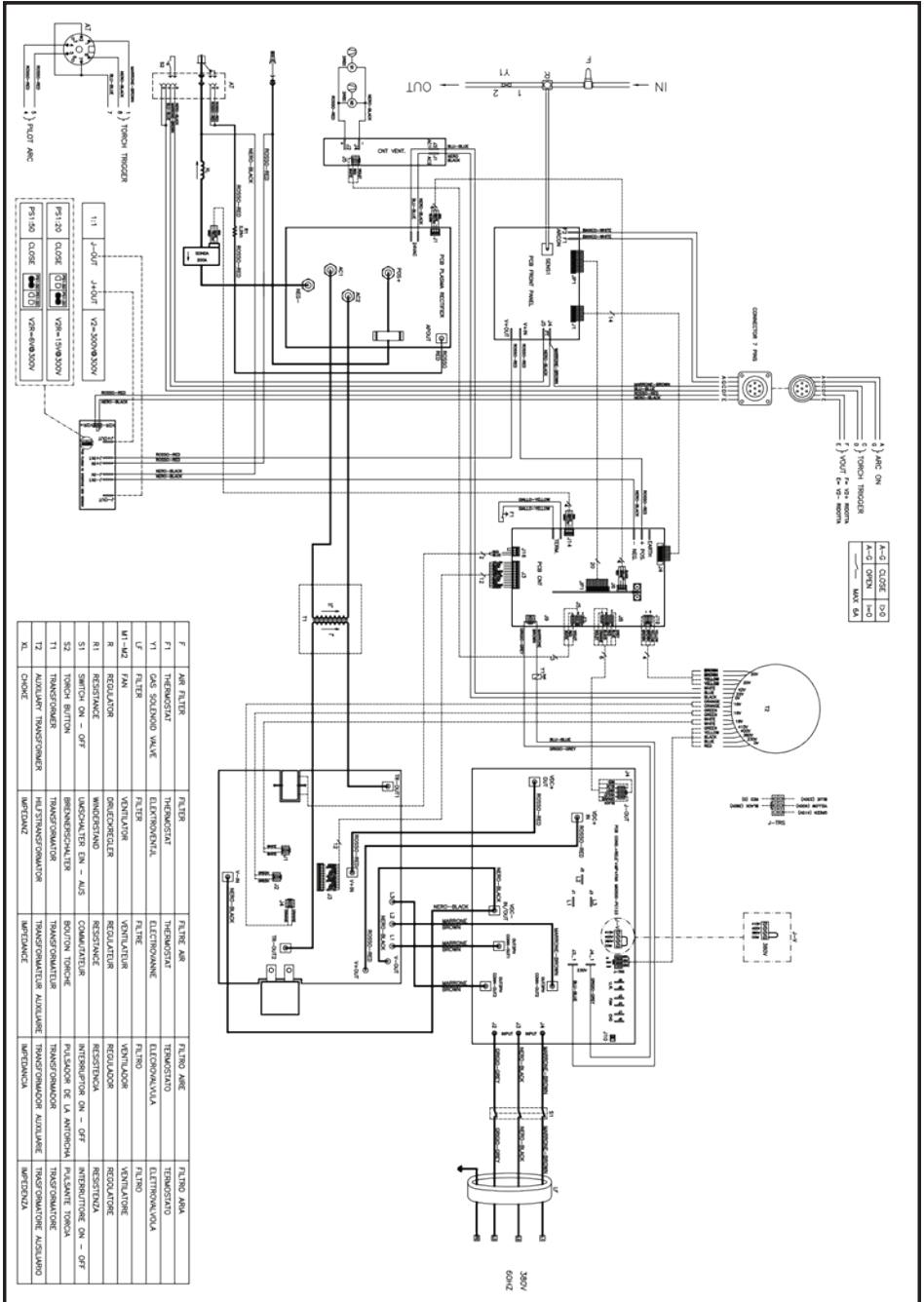
11.0 LISTA DE PEÇAS REALCUT 125 - 380V

Item	Cód. Sumig	Descrição dos itens
1	1908.5539	SUPORTE DO PUXADOR REALCUT 85/125 - 220/380V
2	1908.5540	PUXADOR REALCUT 125 - 220/380V
3	1908.5541	LATARIA REALCUT 125 - 220/380V
5	1908.5542	TRANSFORMADOR AUXILIAR REALCUT 125 - 380V
6	0700.8238	CONECTOR SUPLASMA REALCUT 65/85/125 - 220/380V
7	1908.5544	REGULADOR DE PRESSAO REALCUT 85/125 - 220/380V
8	1908.5490	ENGATE RAPIDO FEMEA TIGER 282/REALCUT 85/125
9	1908.5545	GRADE FRONTAL DE VENTILAÇÃO REALCUT 85/125 - 220/380V
10	1908.5546	MOLDURA PLASTICA REALCUT 85/125 - 220/380V
11	1908.5547	BOTAO DO ENCODER REALCUT 65/85/125 - 220/380V
12	1908.5548	MEMBRANA DO PAINEL FRONTAL REALCUT 125 - 220/380V
13	1908.5549	CIRCUITO DO PAINEL REALCUT 85/125 - 220/380V
14	1908.5550	CIRCUITO DE CONTROLE REALCUT 125 - 380V
15	1908.5551	CIRCUITO DOS CAPACITORES REALCUT 125 - 380V
16	1908.5552	CHAVE INTERRUPTORA ON/OFF REALCUT 125 - 380V
17	1908.5553	CONECTOR 7 PINOS LADO MÁQUINA REALCUT 125 - 220/380V
20	1908.0128	BOTAO DA CHAVE ON/OFF REALCUT 65/85 - 220/380V /125 - 380V
22	1908.5554	GRADE TRASEIRA DE VENTILAÇÃO REALCUT 85/125 - 220/380V
24	1908.5555	CONEXAO FEMEA 1/4" REALCUT 85/125 - 220/380V
27	1908.5556	MOTOVENTILADOR 24 V DC REALCUT 125 - 380V
31	1908.5557	CIRCUITO DE CONTROLE DO MOTOVENTILADOR REALCUT 125 - 220/380V
32	1908.5558	MODULO SECUNDARIO REALCUT 125 - 220/380V
33	1908.5559	MODULO PRIMARIO REALCUT 125 - 380V
36	1908.5476	TRANSDUTOR DE CORRENTE DELTA 188 /REALCUT 85/125 - 220/380V
39	1908.0041	PORTA CONSUMIVEIS HAWK 338/438/REALCUT 125 - 220/380V
40	1908.5560	TRASFORMADOR DE POTENCIA REALCUT 125 - 380V
42	1908.5561	FILTRO DE AR REALCUT 85/125 - 220/380V
43	1908.5562	INDUTOR REALCUT 125 - 220/380V
44	1908.5563	RESISTENCIA REALCUT 65/85/125 - 220/380V
45	1908.5564	VALVULA SOLENOIDE REALCUT 125 - 220/380V
46		CABO TERRA COMPLETO 5,0M 25MM ER 12,8
49	0700.8200	TOCHA DE CORTE SUPLASMA 100 6M
51	1908.5565	CIRCUITO DIVISOR DE TENSÃO REALCUT 85/125 - 220/380V
52	1908.5566	CONECTOR 07 PINOS MACHO REALCUT 85/125 - 220/380V
53	1908.5567	MICROVENTILADOR 24V DC REALCUT 125 - 220/380V

REALCUT 125 - 380V



11.1 DIAGRAMA ELÉCTRICO REALCUT 125 - 380V



TERMO DE GARANTIA

A Sumig Soluções para Solda e Corte Ltda através do presente termo de garantia, garante, assegura, determina e estabelece o que segue:

- Garante que os equipamentos Sumig são fabricados sob rigoroso controle de qualidade e normas produtivas.
- Assegura o perfeito funcionamento e todas as características dos mesmos, quando instalados, operados e mantidos conforme orientações contidas no Manual de Instrução do respectivo produto.
- Garante a substituição ou reparo de qualquer parte ou componente de equipamento Sumig, desde que em condições normais de uso, que apresente falha devido a defeito de material ou de fabricação e se encontre durante o período da garantia designado para cada modelo de equipamento.
- Estabelece que a obrigação do presente termo está limitada, somente, ao reparo ou substituição de qualquer parte ou componente do equipamento quando o defeito for devidamente comprovado pela Sumig ou Serviço Autorizado.
- Determina que peças como, roldanas, botões de regulagem, cabos eletrônicos e de comando, porta-eletrodo, garras negativas, tochas e seus componentes, sujeitas a desgaste ou deterioração causada pelo uso normal do equipamento ou qualquer outro dano causado pela inexistência de manutenção preventiva, não são cobertos pelo presente Termo de Garantia.
- Declara que a garantia não cobre qualquer equipamento Sumig que tenha sido alterado, indevidamente operacionalizado no seu processo, sofrido acidente ou dano causado por meio de transporte ou condições atmosféricas, instalação ou manutenção impróprias, uso de partes ou peças não originais intervenção técnica de qualquer espécie realizada por pessoa não habilitada ou não autorizada pela Sumig ou aplicação diferente a que o equipamento foi projetado.
- Estabelece que em casos de ser necessário Serviço Técnico Sumig para equipamentos considerados em garantia, a ser realizado nas instalações da Sumig ou serviço autorizado, a embalagem e despesas transporte (frete) correrão por conta e risco do consumidor.
- O período de garantia é de 2 (dois) anos, a contar da data de Emissão da Nota Fiscal da Venda, emitida pela Sumig ou seu revendedor autorizado.

CERTIFICADO DE GARANTIA

Modelo: _____

Nº de série: _____

Informações do Cliente

Empresa: _____

Endereço: _____

Telefone: (____) _____ Fax: (____) _____ E-mail: _____

Modelo: _____ Nº de série: _____

Observações: _____

Revendedor: _____ Nota Fiscal Nº _____

Prezado Cliente,

Solicitamos o preenchimento e envio desta ficha. A mesma permitirá a Sumig conhecê-lo melhor para que possamos lhe atender e garantir a prestação do serviço de Assistência Técnica com elevado padrão de qualidade.

Favor enviar para:

Sumig Soluções para Solda e Corte Ltda.

Rua Ângelo Corsetti, 1281 Bairro Pioneiro

Cep: 95041-000 - Caxias do Sul - RS - Fax: (54) 3220-3920

ANOTAÇÕES

\



Sumig Soluções para Solda e Corte Ltda.
Rua Ângelo Corsetti, 1281 Bairro Pioneiro - Cep: 95041-000
Caxias do Sul - RS - Fone: (54) 3220-3900
www.sumig.com